

FEIDER
MACHINES

BEDIENUNGSANLEITUNG

BENZINKETTENSÄGE

FTRTPRO55



CE

BUILDER SAS

32, rue Aristide Bergès -ZI 31270 Cugnaux -Frankreich

Achtung: Lesen Sie die folgenden Anweisungen, bevor Sie das
Gerät benutzen

Hergestellt in China - 2020

INHALT

1. SICHERHEITSANWEISUNGEN3
2. IHR PRODUKT7
3. MONTAGE9
4. FÜLLEN DES KRAFTSTOFFTANKS11
5. BETRIEB12
6. WARTUNG UND LAGERUNG17
7. KONFORMITÄTSERKLÄRUNG20

1. SICHERHEITSHINWEISE

- **WARNUNG!** Bei der Verwendung dieser Art von Gartengeräten sollten immer grundlegende Vorsichtsmaßnahmen befolgt werden, um die Gefahr von Feuer, Stromschlag und Verletzungen zu verringern.
- Lesen Sie alle Anweisungen sorgfältig durch, bevor Sie das Gerät in Betrieb nehmen, und bewahren Sie diese Anweisungen auf. Machen Sie sich mit allen in dieser Betriebsanleitung beschriebenen Vorgängen vertraut. Dieses Produkt darf nur von erfahrenen Benutzern bedient werden.
- Unerfahrene Benutzer müssen zunächst von einem Fachmann in alle Vorgänge eingewiesen werden.
- Wenn Sie dieses Gerät an andere Personen weitergeben, geben Sie ihnen bitte auch diese Gebrauchsanweisung mit.
- Berücksichtigen Sie alle am Produkt angebrachten Kennzeichnungen (Symbole, Etiketten, technische Informationen usw.). Die Symbole werden in dieser Anleitung erklärt.
- Verwenden Sie dieses Gerät wie in dieser Bedienungsanleitung beschrieben. Es ist strengstens untersagt, dieses Gerät für andere als die in dieser Anleitung beschriebenen Anwendungen zu verwenden.
- Die Nichtbeachtung dieser Anweisungen kann zu schweren Verletzungen und in einigen Fällen zum Tod führen.
- Dieses Produkt ist nur für den privaten Hausgebrauch bestimmt. Verwenden Sie es nicht für gewerbliche Zwecke.
- Lassen Sie niemals Personen, die mit dieser Anleitung nicht vertraut sind, oder Kinder dieses Produkt benutzen.
- Nationale Vorschriften können die Verwendung der Maschine einschränken.
- Personen unter 18 Jahren dürfen dieses Produkt nicht verwenden
- Denken Sie daran, dass der Betreiber oder Benutzer für Unfälle oder Gefahren für andere Personen oder deren Eigentum verantwortlich ist.
- Benutzen Sie das Gerät nicht, wenn Sie betrunken oder müde sind, unter dem Einfluss von Drogen stehen oder krank sind. Benutzen Sie das Gerät nicht, wenn Sie sich nicht in einer angemessenen körperlichen Verfassung befinden.
- Dieses Gerät ist für die Verwendung im Freien bestimmt. Verwenden Sie es niemals in Innenräumen.
- Beim Transport der Maschine:
 - Sichern Sie die Maschine während des Transports, um Kraftstoffverluste, Schäden oder Verletzungen zu vermeiden.
 - Verwenden Sie eine Tragetasche, um das Messer beim Transport zu schützen.
- Halten Sie Menschen und Tiere vom Arbeitsbereich fern. Kinder und Personen, die nicht wissen, wie man dieses Werkzeug benutzt, sollten es nicht berühren und handhaben.
- Halten Sie sie während des Betriebs mindestens 15 m von der Maschine entfernt,
- Verwenden Sie das Produkt nur bei Tageslicht oder bei guter künstlicher Beleuchtung.
- Tragen Sie bei der Arbeit mit der Maschine immer eine vollständige Schutzausrüstung mit Helm, Schutzmaske, Gehörschutz, Handschuhen, rutschfestem Schuhwerk und Schutzkleidung.
- Tragen Sie angemessene Kleidung. Tragen Sie keine losen oder aufgeknöpften Hemden. Tragen Sie keinen Schmuck, der mit beweglichen Teilen in Berührung kommen könnte. Wenn Sie lange Haare haben, binden Sie sie zusammen und tragen Sie einen geeigneten Schutzhelm.
- Betreiben Sie das Produkt nicht mit beschädigten Schutzvorrichtungen oder Abdeckungen.
- Halten Sie Ihre Hände und Füße stets vom Gerät fern, insbesondere beim Ein- und Ausschalten des Geräts.
- Verwenden Sie das Gerät nicht in einem Bereich mit schlechter Belüftung. Gasemissionen können Verletzungen verursachen.
- Verwenden Sie das Gerät nicht in der Nähe von brennbaren Flüssigkeiten oder Gasen.
- Vorsicht! Die Maschine setzt bei ihrer Benutzung Gase frei. Vermeiden Sie es, mit diesen Gasen in Kontakt zu kommen.
- Halten Sie den Arbeitsbereich frei. Inspizieren Sie vor der Arbeit den Arbeitsbereich und entfernen Sie alle Materialien oder Gegenstände, die Unfälle verursachen könnten.
- Setzen Sie das Werkzeug nicht mit Gewalt ein.
- Verwenden Sie nur vom Hersteller geliefertes oder empfohlenes Zubehör (z. B. Kombinationen aus Sägekette und Führungsschiene). Die Verwendung von anderem Zubehör kann zu Unfällen führen. Lesen Sie den Abschnitt "Technische Informationen" in diesem Handbuch oder fragen Sie Ihren Händler um Rat.
- Die Gefahr des Ausrutschens und Schleuderns muss vorausgesehen werden, da ein hohes Rückschlagrisiko besteht. Lehnen Sie sich nicht zurück. Halten Sie stets ein gutes Gleichgewicht. Verlieren Sie am Ende eines Schnittes nicht das Gleichgewicht.
- Überprüfen Sie das Gerät immer vor und nach dem Einsatz. Wenn das Gerät beschädigt oder fehlerhaft ist, verwenden Sie es nicht mehr und bringen Sie es zur Überprüfung und Reparatur zu einem autorisierten Service.
- Schalten Sie das Gerät nach dem Gebrauch, wenn Sie es unbeaufsichtigt lassen, beim Wechseln des Zubehörs und vor Wartungsarbeiten aus.
- Seien Sie bei der Verwendung des Werkzeugs konzentriert. Achten Sie darauf, was Sie tun, seien Sie vernünftig und benutzen Sie das Werkzeug nicht, wenn Sie müde sind.
- Entfernen Sie den Messerschutz, bevor Sie das Werkzeug benutzen.

ORIGINALANLEITUNG

- Eine beschädigte Schutzvorrichtung oder ein anderes Teil muss von einem autorisierten Service-Center ordnungsgemäß repariert oder ersetzt werden, sofern in dieser Bedienungsanleitung nichts anderes angegeben ist.
- Verwenden Sie das Werkzeug nicht, wenn der Anlasser nicht funktioniert (wenn er sich nicht ein- und ausschalten lässt).
- Halten Sie das Gerät bei einer Fehlfunktion des Motors oder bei ungewöhnlichen Geräuschen sofort an.
- Verwenden Sie das Werkzeug nicht, wenn der Anlasser beschädigt ist.
- Bewegen Sie die Kette nicht mit der Hand, wenn sich das Rad bewegt.
- Halten Sie die Kette nicht mit den Händen oder anderen Gegenständen an.
- Behandeln Sie die Kettenzähne während des Betriebs mit Vorsicht; sie können schwere Schnittverletzungen verursachen.
- Wenn das Gerät nicht benutzt wird, muss es an einem trockenen, verschlossenen Ort außerhalb der Reichweite von Kindern aufbewahrt werden.

- Prüfen Sie das Produkt vor der Benutzung und nach jedem Stoß auf Anzeichen von Verschleiß oder Beschädigung. Falls erforderlich, führen Sie bitte Reparaturen durch.
- Schalten Sie das Gerät immer aus:
 - Jedes Mal, wenn Sie das Gerät unbeaufsichtigt lassen;
 - Vor dem Lösen eines Hindernisses;
 - Bevor Sie das Produkt überprüfen, reinigen oder daran arbeiten;
 - Nach dem Aufprall auf einen Fremdkörper;
 - Jedes Mal, wenn das Gerät anfängt, abnormal zu vibrieren.
- Achten Sie auf Fuß- und Schnittverletzungen.
- Überprüfen und warten Sie das Produkt regelmäßig. Reparaturen sollten nur von einem autorisierten Service-Center oder einer ähnlich qualifizierten Fachkraft durchgeführt werden.
- Wenn das Gerät nicht benutzt wird, muss es an einem verschlossenen, trockenen Ort und außerhalb der Reichweite von Kindern aufbewahrt werden.
- Bringen Sie beim Transport des Werkzeugs immer den Klingenschutz an der Klinge an. Tragen Sie das Werkzeug immer am Griff, niemals an der Klinge.
- Verwenden Sie das Produkt nicht auf einer rutschigen Oberfläche.
- Verwenden Sie das Produkt nicht an steilen, rutschigen Hängen.
- Planen Sie bei Ihrer Arbeitsplanung genügend Zeit für Pausen ein. Begrenzen Sie die kontinuierliche Nutzung des Geräts, z. B. 30 bis 40 Minuten pro Sitzung, und machen Sie 10 bis 20 Minuten Pause zwischen den Arbeitssitzungen. Arbeiten Sie maximal zwei Stunden pro Tag
- Wenn die Maschine auf Fremdkörper gestoßen ist, prüfen Sie, ob das Werkzeug beschädigt ist und bringen Sie es gegebenenfalls zur Reparatur.
- Legen Sie keinen Körperteil auf die Kette, wenn die Kettensäge in Betrieb ist. Vergewissern Sie sich vor dem Starten der Kettensäge, dass die Kette nicht mit irgendetwas in Berührung kommt. Ein Moment der Unachtsamkeit während des Betriebs kann dazu führen, dass Ihre Kleidung oder ein Körperteil an der Kette hängen bleibt.
- Halten Sie den hinteren Griff der Kettensäge immer mit der rechten Hand und den vorderen Griff mit der linken Hand. Das Halten der Kettensäge mit umgekehrten Händen erhöht die Verletzungsgefahr und sollte nicht verwendet werden.
- Bei der Kettensäge, die mit der Kettenführung auf der linken Seite konstruiert wurde, ist der Bezug auf die Positionen "rechts" und "links" umgekehrt.
- Achten Sie beim Schneiden eines unter Spannung stehenden Astes auf die Gefahr der elastischen Rückfederung. Wenn die Spannung der Holzfasern nachlässt, kann der gefederte Ast den Bediener treffen und / oder die Kettensäge außer Kontrolle geraten.
- Seien Sie beim Schneiden von Gestrüpp und jungen Sträuchern äußerst vorsichtig. Feines Material kann sich in der Schneidekette verfangen und wie eine Peitsche in Ihre Richtung geschleudert werden, oder Sie verlieren unter dem Einfluss der Zugkraft das Gleichgewicht.
- Befolgen Sie die Anweisungen für Schmierung, Spannung und Kettenwechselzubehör. Eine Kette, deren Spannung und Schmierung nicht korrekt sind, kann entweder reißen oder das Risiko eines Rückschlags erhöhen.
- Halten Sie die Griffe trocken, sauber und frei von Öl und Fett. Ölige, fettige Griffe sind rutschig und führen zum Verlust der Kontrolle.
- Seien Sie vorsichtig, wenn Sie das Gerät bei stürmischem Wetter benutzen. Verwenden Sie die Maschine nicht bei Blitzschlag, Gewitter oder schlechtem Wetter. Setzen Sie das Gerät nicht dem Regen aus.
- Verwenden Sie das Werkzeug nicht in feuchter Umgebung
- Zum Schneiden von Bäumen und dicken Ästen empfiehlt sich die Verwendung des mitgelieferten Stachelschutzes.
- Führen Sie eine regelmäßige Funktionskontrolle der Kupplung durch. Sie sollte im Leerlauf keine Kettenbewegung aufweisen.
- Achten Sie beim Betrieb des Geräts auf die Emission von Abgasen, Schmierölnebel und Sägespänen; vermeiden Sie es, diesen ausgesetzt zu sein und tragen Sie Schutzausrüstung.
- Tragen Sie bei der Montage, Demontage, beim Schärfen der Kettenspannung und bei der Handhabung der Führungsschiene Schutzhandschuhe.
- Die Einstellung der Führungsschiene und der Kette sollte bei abgestelltem Motor (ausgeschaltete Maschine) erfolgen.
- Prüfen und testen Sie die Kettenbremse regelmäßig.
- Bei der Verwendung der Säge können Gefahren auftreten, wie z. B. das Blockieren der Sägekette. Um die Gefahren zu verringern, befolgen Sie die Anweisungen für den Schneidevorgang; überprüfen Sie immer den Zustand des Werkzeugs, starten Sie die Kettensäge nicht direkt im Baum.

Handhabung von Kraftstoff

- Seien Sie beim Umgang mit Kraftstoffen sehr vorsichtig. Sie sind brennbar und die Dämpfe sind explosiv.
- Verwenden Sie nur einen zugelassenen Behälter.

ORIGINALANLEITUNG

- Entfernen Sie niemals den Tankdeckel und füllen Sie keinen Kraftstoff ein, während das Gerät eingeschaltet ist. Schalten Sie das Gerät aus und lassen Sie den Motor und die Auspuffkomponenten abkühlen, bevor Sie Kraftstoff nachfüllen.
- Rauchen Sie nicht.
- Tanken Sie niemals in einem Zimmer.
- Lagern Sie das Gerät und die Brennstoffschale niemals in Räumen mit offener Flamme, z. B. in der Nähe eines Wasserboilers.
- Wenn Kraftstoff verschüttet wurde, versuchen Sie nicht, die Maschine zu starten, sondern entfernen Sie sie vom Verschütteten, bevor Sie sie in Betrieb nehmen. Reinigen Sie verschütteten Kraftstoff.
- Bringen Sie den Tankdeckel nach dem Tanken wieder an und ziehen Sie ihn fest.
- Befolgen Sie die Anweisungen in dieser Anleitung zum Befüllen des Geräts mit Kraftstoff.

Bei Wartung und Lagerung

- Halten Sie das Werkzeug an und warten Sie, bis es zum Stillstand kommt. Stellen Sie sicher, dass alle beweglichen Teile zum Stillstand gekommen sind.
- Lassen Sie die Maschine abkühlen, bevor Sie Inspektionen, Einstellungen, Wartung, Instandhaltung und Lagerung durchführen.
- Bewahren Sie das Gerät so auf, dass die Kraftstoffdämpfe keine Flammen oder Funken erreichen.
- Legen Sie das Werkzeug beim Transport und bei der Lagerung immer in seine Transportschutzvorrichtung.

Ursachen von Rückstößen und Vorbeugung durch den Betreiber

- Ein Rückprall kann auftreten, wenn die Tülle oder das Ende der Kettenführung einen Gegenstand berührt oder wenn das Holz die Schneidekette im Schneideabschnitt strafft und einklemmt.
- Die Berührung der Spitze kann in manchen Fällen eine plötzliche Umkehrreaktion hervorrufen, indem die Kettenführung nach oben und zum Bediener zurückspringt.
- Ein Einklemmen der Schneidkette am oberen Teil der Kettenführung kann die Kettenführung schlagartig zum Bediener drücken.
- Jede dieser Reaktionen kann zum Verlust der Kontrolle über die Säge führen, was schwere Verletzungen zur Folge haben kann. Verlassen Sie sich nicht ausschließlich auf die in Ihrer Säge eingebauten Sicherheitsvorrichtungen. Als Benutzer einer Kettensäge sollten Sie alle Maßnahmen ergreifen, um das Risiko eines Unfalls oder einer Verletzung während des Schneidens auszuschließen.
- Prellen ist die Folge einer unsachgemäßen Verwendung des Werkzeugs und/oder falscher Betriebsverfahren oder -bedingungen und kann durch die Einhaltung der unten aufgeführten Vorsichtsmaßnahmen vermieden werden:
 - Halten Sie die Säge mit beiden Händen fest, wobei Daumen und Finger die Griffe der Säge umschließen, und platzieren Sie Ihren Körper und Ihre Arme so, dass Sie den Rückstoßkräften standhalten können. Die Rückstoßkräfte können vom Bediener kontrolliert werden, wenn entsprechende Vorsichtsmaßnahmen getroffen werden. Lassen Sie die Kettensäge nicht anlaufen.
 - Strecken Sie den Arm nicht zu weit aus und schneiden Sie nicht oberhalb der Schulterhöhe. Dies hilft, ungewollte Endkontakte zu vermeiden und ermöglicht eine bessere Kontrolle der Kettensäge in unvorhergesehenen Situationen.
 - Verwenden Sie nur die vom Hersteller angegebenen Ersatzführungen und -ketten. Falsche Ersatzführungen und -ketten können zum Bruch der Kette und/oder zum Rückprall führen.
 - Befolgen Sie die Anweisungen des Herstellers zum Schärfen und Warten der Kettensäge. Ein Absinken des Tiefenbegrenzers kann zu einem Anstieg der Rückstöße führen.

Verbleibende Risiken

Auch wenn Sie dieses Produkt in Übereinstimmung mit allen Sicherheitsanforderungen verwenden, bleiben die möglichen Risiken von Verletzungen und Schäden bestehen. Die folgenden Gefahren können auftreten:

- Wenn das Werkzeug über einen längeren Zeitraum verwendet wird oder nicht ordnungsgemäß gehandhabt und gewartet wird, kann die Emission von Vibrationen negative Auswirkungen auf die Gesundheit haben.
- Die Vibrationen können die so genannte "Weißfingerkrankheit" hervorrufen. Wenn eines der Symptome des "Weißfingersyndroms" auftritt, sollten Sie sofort einen Arzt aufsuchen. Zu den Symptomen des "weißen Fingers" gehören: Taubheit, Sensibilitätsverlust, Kribbeln, Prickeln, Schmerzen, Kraftverlust, Veränderungen der Farbe oder des Hautzustands. Diese Symptome treten meist an den Fingern, Händen oder Handgelenken auf. Das Risiko nimmt bei niedrigen Temperaturen zu. Um dieses Risiko zu verringern, tragen Sie bitte Handschuhe und halten Sie Ihre Hände warm. Begrenzen Sie die Betriebszeit.
- Bei längerem Gebrauch besteht die Gefahr von Gehörschäden, insbesondere wenn kein Gehörschutz getragen wird. Tragen Sie immer einen Gehörschutz und begrenzen Sie die Betriebszeit.

Symbole

Symbol Warnung vor einer Warnung



Lesen und beachten Sie diese Betriebsanleitung



Tragen Sie eine Sicherheitsausrüstung, die einen Helm, einen Schutzhelm und eine Schutzbrille umfasst



Garantierter Schalleistungspegel

Es muss vermieden werden, dass das Ende der Stange mit einem Gegenstand in Berührung kommt.



Bedienen Sie das Werkzeug nicht mit einer Hand. Halten Sie es immer mit beiden Händen.



Schutzhandschuhe tragen



Tragen Sie schützende Fußbekleidung.



Verwenden Sie das Gerät nicht unter und in feuchter Umgebung

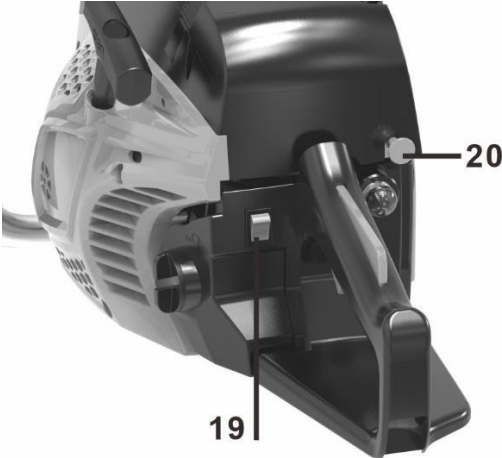
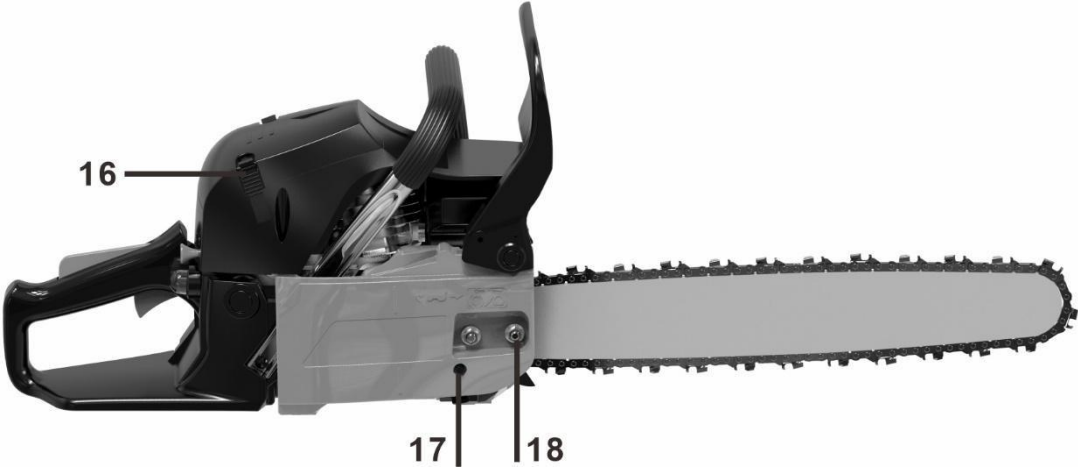
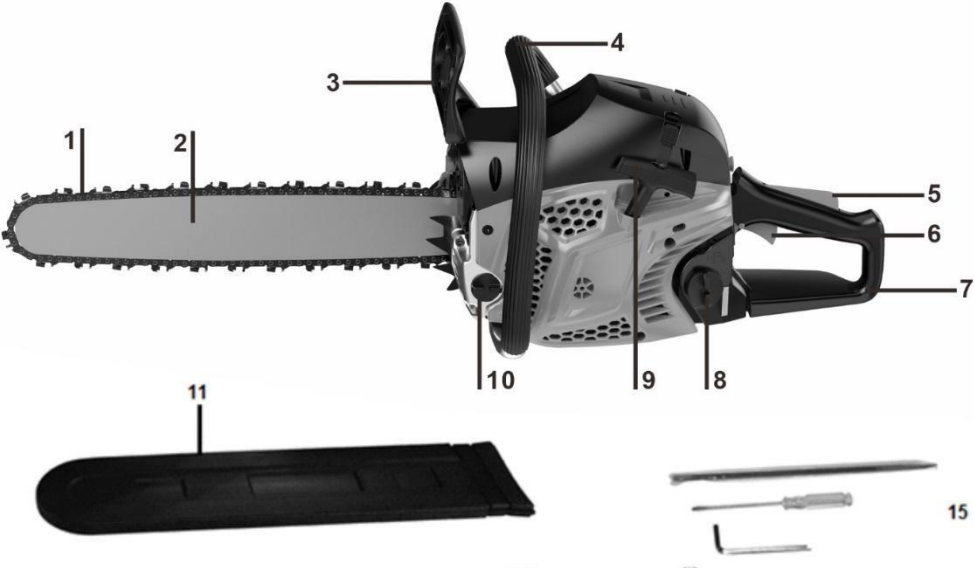
Verwendungszweck

Diese Kettensäge ist für das Schneiden von Holz und Bäumen bestimmt. Schneiden Sie keine Metallgegenstände, Bleche, Kunststoffe und alle Gegenstände und Materialien, die kein Holz sind.

Diese Kettensäge ist nur für den privaten Gebrauch im Haushalt bestimmt. Verwenden Sie sie nicht für gewerbliche Zwecke.

2. IHR PRODUKT

a. Beschreibung



- | | |
|-------------------------------|------------------------|
| 1- Kette | 11- Schutz der |
| 2- Kettenführung | Führungskette 12 - |
| 3- Schutz des Griffs | Halterung |
| 4- Hauptgriff | 13- Schrauben |
| 5- Sicherheitsabzug | 14- Flasche für |
| 6- Beschleunigungsdr
ossel | Kraftstoffgemisch 15- |
| 7- Hinterer Griff | Werkzeugsatz |
| 8- Kraftstofftank | 16- Luftfilter |
| 9- Starterseil | 17- Befestigungsmutter |
| 10- Öltank | 18- Schrauben zur |
| | Befestigung 19- |
| | ON/OFF-Schalter |
| | 20- Chokehebel |

- Der vordere Handschutz ist eine Vorrichtung, die die Hand des Bedieners vor Verletzungen durch den Kontakt mit der Kette schützen soll.
- Die Kettenbremse ist eine Vorrichtung, die die Kette automatisch anhält, wenn sie sich rückwärts bewegt und die Säge dadurch springt.
- Die Kette ist die Schneidvorrichtung, die auf der Kettenführung installiert ist.

Technische Daten

Modell	FTRTPRO55
Typ des Motors	RY1E45F (luftgekühlter 2-Takt-Benzinmotor)
Volumen des Kraftstofftanks	550cm ³
Volumen des Öltanks	260cm ³
Leerlaufdrehzahl des Motors	3100±300/min
Motordrehzahl mit Kupplung einschalten.	4300/min
Maximale Leistung	2,0 kW
Verdrängung	53cm ³
Maximale Motordrehzahl	11000/min
Maximale Kettengeschwindigkeit	21,2m/s
Gewicht (leerer Tank, ohne Zubehör)	5,1 kg
Schnittlänge	470mm (20")
Kettenteilung	8,255 (0,325")
Stärke der Kette	1,47 (0,058")
Art der Kette	21BPX078X/OREGON
Typ der Führungsschiene	208PXBK095(546874)/OREGON
Ritzel (Anzahl der Zähne x Teilung)	7 Zähnex8, 255
Vergaser	WT972A/Walbro, WT664A/Walbro WT978/Walbro, 1E44F/Jingke MC16A10/Hlic, MC16A7/HLIC, MC16A7-1/HLIC, MC16A10P/HLIC, MC1613B/HUAYI, MC1613/HUAYI, MC1600/HUAYI, WT966/Walbro, WT974/Walbro
Zündkerze	L8RTF/LD NHSP, L8RTF/BOSCH
Schalldruck Ungewiss K	LpA,eq: 93dB(A) Unbestimmt KpA=3,0dB(A)
Schalleistung	LWA,eq: 108,7 dB(A) KwA=3,0dB(A)
Garantiertes Leistungsniveau	LwA : 114dB(A) (2000/14/EG)

Wert der Vibration	Vorderer Griff 10,0 m/s ² K=1,5 m/s ² Hinterer Griff: 9,0 m/s ² K=1,5 m/s ²
---------------------------	--

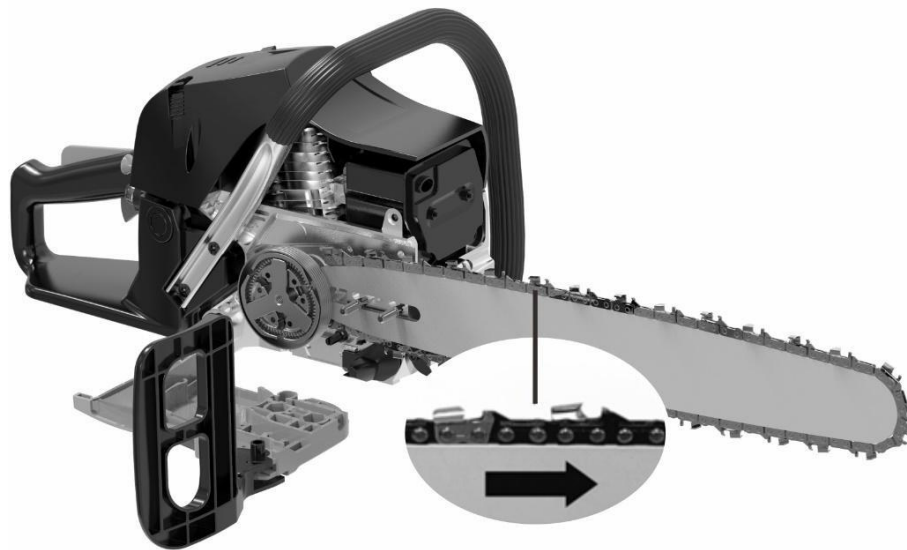
ORIGINALANLEITUNG

3. MONTAGE

a. **Montage der Kettenführung**

WICHTIG: Die Maschine darf während der Montage nicht in Betrieb genommen werden. Tragen Sie bei der Handhabung des Messers Schutzhandschuhe.

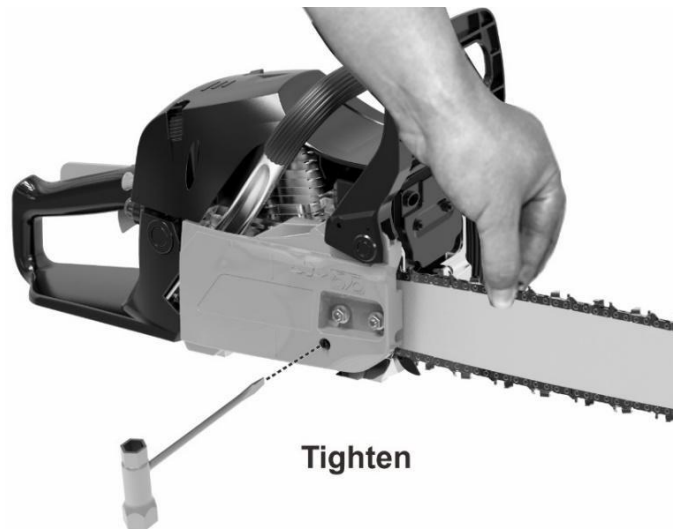
- 1) Ziehen Sie den Schutz zum vorderen Griff, um zu prüfen, ob die Kettenbremse nicht aktiviert ist.
- 2) Lösen Sie die Muttern und entfernen Sie die Kettenabdeckung.
- 3) Befestigen Sie die Halterung mit einer Schraube an der Rückseite der Motorbaugruppe.
- 4) Installieren Sie die Führung und montieren Sie die Kette auf dem Ritzel und der Führung in der in der Abbildung gezeigten Richtung.



- 5) Bringen Sie die Abdeckung wieder an und schrauben Sie sie mit den beiden Schrauben fest.



- 6) Stellen Sie die Kettenspannung ein, indem Sie die Spannschraube drehen, bis die Laschen gerade die Unterseite der Schiene berühren. Prüfen Sie, ob die Kette richtig gedreht und gespannt ist.



Während Sie die Kettenführung anheben, drehen Sie die Inhaltsschraube, um die richtige Spannung auf die Kette aufzubringen.
Kontern Sie dann die Muttern des Kurbelgehäuses.
Drehen Sie die Kette mit der Hand, um zu prüfen, ob sie sich ohne übermäßigen Widerstand dreht und ob sie richtig gespannt ist.
Wiederholen Sie den Einbau, wenn die Kette nicht straff ist.

b. Einstellen der Kettenspannung

Vor dem Einstellen der Kettenspannung muss der Werkzeugmotor ausgeschaltet werden.

Vergewissern Sie sich, dass die Kette in der Rille der Führung liegt. Halten Sie die Führung an ihrer Spitze. Stellen Sie die Spannung der Kette mit der Spannungseinstellschraube ein, bis die Zähne der Kette den Boden der Führung berühren.

Drehen Sie die Einstellschraube für die Kettenspannung im Uhrzeigersinn, bis die Kette straff ist. Spannen Sie die Kette nicht zu stark. Prüfen Sie die Spannung der Kette und kontrollieren Sie, ob das Gehäuse richtig angezogen ist. Sollte dies nicht der Fall sein, wiederholen Sie bitte den Vorgang.

4. REFUELLING

1) Kraftstofftank

WARNUNG: Beim Befüllen des Tanks:

Die Kettensäge muss immer angehalten und abgekühlt werden.

Beim Tanken darf nicht geraucht werden. Es darf keine Flammen oder Funken in der Nähe des Kraftstoffs geben.

Lassen Sie die Kettensäge vor dem Betanken vollständig abkühlen. Versuchen Sie nicht zu tanken, wenn der Motor heiß ist.

Wenn Kraftstoff verschüttet wurde, unterbrechen Sie sofort den Tankvorgang und lassen Sie den Motor nicht an. Säubern Sie die verschüttete Flüssigkeit und betanken Sie die Maschine an einem anderen Ort.

Der für dieses Gerät verwendete Kraftstoff ist eine Mischung aus bleifreiem Benzin und zugelassenem Motorschmiermittel. Wenn Sie Benzin mit Öl mischen, verwenden Sie nur Benzin, das kein Ethanol oder Methanol enthält. Bleifreies Benzin ist eine hochwertige Benzinsorte. Dadurch werden Schäden an den Kraftstoffleitungen des Motors und anderen Motorteilen vermieden.

Das empfohlene Mischungsverhältnis ist 40:1 (vergewissern Sie sich vor dem Einfüllen des Produkts, dass das Mischungsverhältnis korrekt ist).

a. Misch

en

- In einem sauberen, leeren Behälter (mitgeliefert) mischen.
- Gießen Sie das Öl in den Behälter.
- Gießen Sie den Kraftstoff in den Tank. Mischen Sie die Mischung lange genug (mehr als eine Minute), um eine gute Mischung zu erhalten.

b. Füllen des Kraftstofftanks

- Schrauben Sie den Tankdeckel ab und entfernen Sie ihn.
- Füllen Sie den Tank langsam mit der Mischung. Überschreiten Sie nicht das maximale Fassungsvermögen (vorzugsweise bis zu 80 % des Fassungsvermögens füllen).
- Bringen Sie den Deckel wieder auf den Kraftstofftank und ziehen Sie ihn fest.
- Wischen Sie verschüttete Flüssigkeiten um das Gerät herum auf, falls erforderlich.

Hinweis: Um Schäden und Unfälle zu vermeiden, KEINE ANDEREN MISCHUNGEN UND ANDERE ÖL-/BENZINARTEN VERWENDEN

c. Lagerung von Kraftstoff

Der Kraftstoff muss in einem sauberen und sicheren Behälter aufbewahrt werden, der stets verschlossen ist.

Wenn Sie das Produkt längere Zeit nicht verwenden, nehmen Sie das Kraftstoffgemisch heraus und geben es in einen Behälter.

Lassen Sie den Kraftstoff nicht über einen längeren Zeitraum im Gerät. Der Kraftstoff kann den Vergaser verstopfen und der Motor wird nicht richtig funktionieren.

d. Beseitigung von Kraftstoff

Wenn der Kraftstoff nicht mehr verwendet wird oder abgenutzt ist, entsorgen Sie ihn bitte an einem zugelassenen Ort. Prüfen Sie die örtlichen Gesetze zur Entsorgung von Kraftstoffen

2) Öltank

- Schrauben Sie den Öltank ab
- Füllen Sie den Tank mit hochwertigem Kettenöl. Nicht überfüllen.
- Setzen Sie den Deckel wieder auf den Tank. Wischen Sie ggf. verschüttete Flüssigkeiten auf.

5. BETRIEB

WICHTIG: Das Anfahren muss immer mit aktivierter Kettenbremse erfolgen. Siehe Seite 15-16, wie dies zu erreichen ist.

Vor dem Einsatz der Kettensäge ist der Arbeitsbereich zu kontrollieren. Dieser muss freigeräumt werden. Entfernen Sie alle Äste, Hindernisse und andere Gegenstände, die beim Schneiden Schäden verursachen können.
Das Gerät sollte immer mit Kraftstoff gefüllt sein

Prüfen Sie den Füllstand und füllen Sie ihn gegebenenfalls nach.

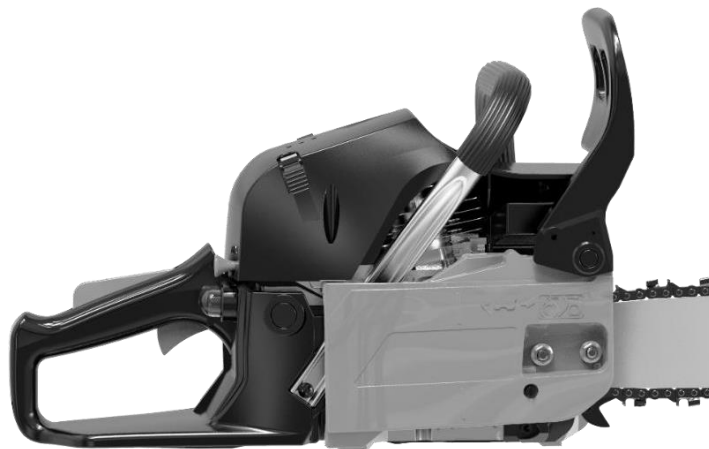
1. Anlassen des Motors



- a. Aktivieren Sie die Kettenbremse, indem Sie sie nach vorne schieben.
- b. Stellen Sie den Schalter auf Position I.



- c. Ziehen Sie den Chokehebel. Er schließt sich und die Drosselklappe wird in die Startposition gebracht.



Halten Sie die Kettensäge fest auf dem Boden. Legen Sie die Kettensäge:

- Entweder auf der linken Seite des Körpers, wobei Sie den Griff mit der linken

ORIGINALANLEITUNG

Hand festhalten. Ziehen Sie mit der rechten Hand am Starterseil

- Entweder auf der rechten Seite Ihres Körpers, wobei Sie den Griff mit der rechten Hand festhalten.

Ziehen Sie mit der linken Hand am Startseil.

In beiden Fällen muss die Säge vom Körper des Bedieners entfernt bleiben.



- Drücken Sie leicht auf den Feststellgashebel und dann auf den Gashebel, um die Arbeit aufzunehmen.

2. **Abstellen des Motors**

Lassen Sie die Kettensäge ein paar Minuten lang laufen. Schalten Sie dann den Schalter in die Position OFF.



3. Wichtigste Einstellungen

a. Einstellen des Vergasers

Der Vergaser ist werksseitig voreingestellt. Um Fehlfunktionen zu vermeiden, wird empfohlen, die Einstellschrauben nicht zu verstellen. Wenn diese Schrauben nachgestellt werden müssen, lassen Sie die Maschine von Ihrem Servicecenter warten.

Halten Sie das Werkzeug an und ziehen Sie die Nadel L bis zum Anschlag fest. Nicht mit Gewalt anziehen. Stellen Sie sie dann auf die ursprüngliche Anzahl von Umdrehungen ein, wie unten gezeigt. Die Anzahl der Umdrehungen der Nadel ist ebenfalls unten angegeben:



b. Kettenbremse

Die Kettenbremse ist eine Vorrichtung, die die Kette automatisch anhält, wenn eine Rückwärtsbewegung auftritt und die Säge dadurch springt. Normalerweise wird die Bremse automatisch durch die Trägheitskraft aktiviert.

Sie wird auch manuell angezogen, indem man den Bremshebel nach unten und vorne drückt. Wenn die Bremse in Betrieb ist, erscheint ein gelbes Zeichen an der Basis des Bremshebels.

Um die Bremse zu lösen, ziehen Sie den Bremshebel nach oben, bis er einrastet. Wenn die Bremse funktioniert, lassen Sie den Gashebel los, um die Motordrehzahl zu verringern. Wenn die Bremse ständig betätigt wird, erhitzt sich die Kupplung und kann Probleme verursachen.

Überprüfen Sie bei der Überprüfung der Maschine vor dem Einsatz den Betriebszustand der Bremse, indem Sie die folgenden Schritte durchführen:

- Starten Sie den Motor und halten Sie den Griff mit beiden Händen fest.
- Ziehen Sie den Gasbedienungshebel, um die Kette in Gang zu halten, und drücken Sie den Bremshebel mit dem Rücken der linken Hand nach unten.
- Wenn die Bremse läuft und die Kette stillsteht, nehmen Sie die Hand vom Gaspedal.
- Lösen Sie die Bremse.

c. **Lösen der Kettenbremse**

Um die Kettensäge wieder zu benutzen, muss die Kettenbremse gelöst werden. Dies muss bei ausgeschalteter und abgekühlter Maschine erfolgen. Ziehen Sie den Schutzschild, bis er in seine ursprüngliche Position zurückkehrt.



d. **Schärfen der Kette**

Um die beste Leistung zu erzielen, empfehlen wir Ihnen dringend, die Kette regelmäßig zu schärfen. Die Kette kann entweder von einem Fachmann oder von Ihnen selbst geschärft werden, indem Sie eine Schärfanleitung erhalten (stellen Sie sicher, dass Sie wissen, wie man sie benutzt).

Die Kette muss geschärft werden, wenn:

- Holzspäne sind zu Pulver geworden
- Um einen normalen Schnitt zu machen, drücken Sie das Werkzeug
- Der Schnitt ist nicht gerade
- Vibration erhöht
- Der Kraftstoffverbrauch ist gestiegen

e. **Kontrolle der Schmierung der Kette**

- Vergewissern Sie sich vor der Ölkontrolle, dass die Schiene und die Kette in Ordnung sind.
- Sobald der Motor gestartet ist, drehen Sie ihn bei mittlerer Drehzahl und prüfen Sie, ob das Kettenöl aufgesprüht wird und Spuren vom Boden hinterlässt.
- Der Ölfluss der Kette ist einstellbar, um den richtigen Fluss zu erhalten. Führen Sie einen Schraubendreher auf der Kupplungsseite ein.
- Drehen Sie den Einsteller, um die richtige Durchflussmenge für die jeweilige Aufgabe zu erhalten.
- Die Kettensäge muss zwischen den einzelnen Tankfüllungen im Wesentlichen den Inhalt des Öltanks verbrauchen. Vergessen Sie nicht, den Öltank zu füllen, wenn Sie die Maschine mit Kraftstoff befüllen.

4. **Schneidearbeiten**

Das Gerät darf nur zum Fällen von Bäumen verwendet werden. Verwenden Sie es nicht für andere Anwendungen. Versuchen Sie nicht, die Kettensäge zu entfernen, wenn sie während des Betriebs feststeht. Halten Sie die Maschine an und entfernen Sie die Keilklinge mit einem Keil.

Halten Sie Ihre Füße gut fest, halten Sie ein gutes Gleichgewicht und klettern Sie nicht auf den Baumstamm.

Versuchen Sie, nicht an einem Hang zu arbeiten. Wenn Sie dennoch an einem Hang arbeiten müssen, stehen Sie immer höher als der Baumstamm.

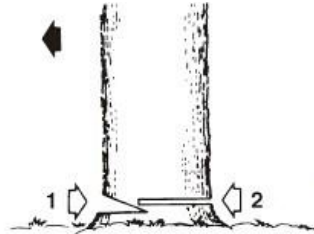
Bevor Sie einen Ast oder Stamm biegen, beachten Sie die Biegerichtung und beenden Sie den Schnitt gegenüber der BiegeSeite, damit die Kettenführung nicht im Schnitt

stecken bleibt.

ORIGINALANLEITUNG

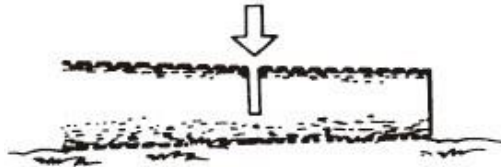
a. **Fällung von Bäumen**

Untersuchen Sie den Arbeitsbereich und schätzen Sie ab, wo der Baum fallen wird. Starten Sie die Maschine wie oben beschrieben. Beginnen Sie damit, eine Kerbe in der gewählten Fallrichtung zu machen. Wenn der Baum fällt, rufen oder piepsen Sie, um Personen in der Nähe zu warnen. Wenn der Schaft fällt, müssen Sie sich von der Fällstelle entfernen.



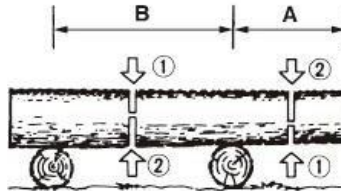
b. **Kofferraum auf dem Boden**

Schneiden Sie die Hälfte des Stammes ab, drehen Sie ihn um und schneiden Sie ihn auf der anderen Seite fertig.



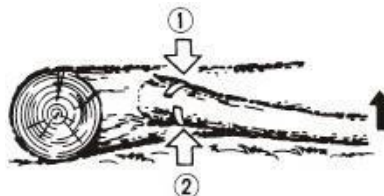
c. **Rumpf in der Höhe**

Schneiden Sie zunächst ein erstes Teil von unten und dann von oben. Wiederholen Sie diesen Vorgang dann am zweiten Teil.



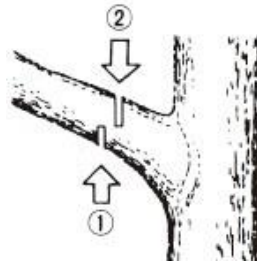
b. **Beschneiden eines gefällten Baumes**

Achten Sie zunächst auf die Beugungsrichtung des Astes. Machen Sie eine erste Kerbe auf der Seite in Biegung und beenden Sie den Schnitt auf der gegenüberliegenden Seite.



c. **Beschneiden eines Baumes**

Beginnen Sie mit dem Beschneiden, indem Sie den Baum von unten her einkürzen, und beenden Sie den Schnitt dann an der Spitze.



6. WARTUNG UND LAGERUNG

1. Wartung

Vor allen Wartungsarbeiten muss die Maschine ausgeschaltet und vollständig abgekühlt sein.

Führen Sie die Wartungsarbeiten gemäß den nachstehenden Anweisungen aus und führen Sie sie regelmäßig durch. Eine saubere, gut gewartete Maschine erhöht ihren Lebensstandard und ihre Effizienz. Im Gegenteil, eine gewartete Maschine kann Schäden und Unfälle verursachen und das Werkzeug kurzfristig unbrauchbar machen.

Alle anderen Wartungs-, Änderungs- oder Reparaturarbeiten müssen von einem qualifizierten Fachmann durchgeführt werden.

a. Nach jeder Verwendung

- Reinigen Sie die Lüftungsschlitze des Motorblocks mit einem Gebläse.
- Überprüfen Sie, ob die Kettenbremse ordnungsgemäß funktioniert.
- Reinigen Sie die Kunststoffteile vor dem Abwischen mit einem feuchten Tuch.
- Überprüfen Sie die Verwendung der Kettenführung
- Prüfen Sie den automatischen Schmierkreislauf, ob er verstopft ist oder nicht.
- Zustand des Ritzels prüfen
- Reinigen Sie die Zylinderrippen mit einem Kompressor

b. Reinigung des Luftfilters

Verwenden Sie einen Kompressor, um Staub und Späne abzublasen.

So reinigen Sie den Filterschaum: Öffnen Sie den Luftfilter, entfernen Sie den Schaumstoff. Diesen Schaumstoff mit Benzin reinigen, auswringen und trocknen. Setzen Sie den Schaumstoff wieder in den Luftfilter ein und bauen Sie ihn wie in der Abbildung beschrieben wieder zusammen.

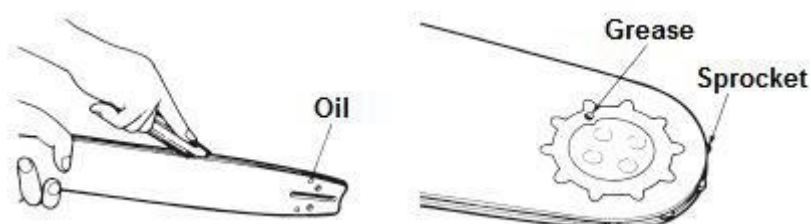
Ersetzen Sie den Schaumstoff nach 10 Anwendungen durch einen neuen.

c. Reinigung des Ölfilters und des Kraftstofffilters

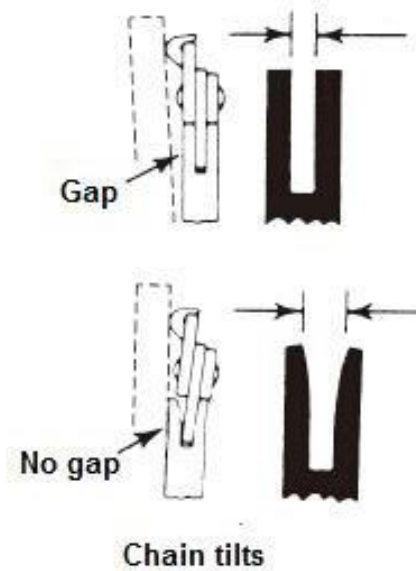
Reinigen Sie diese Teile regelmäßig. Entfernen Sie sie mit Hilfe von Klammern von den Tanks. Reinigen Sie sie mit Benzin und bringen Sie sie anschließend wieder an.

d. Führungsschiene

Reinigen: Entfernen Sie die Stangenführung, um Schmutz aus den Nuten und dem Öleinlass zu entfernen. Fetten Sie das Ritzel regelmäßig ein.

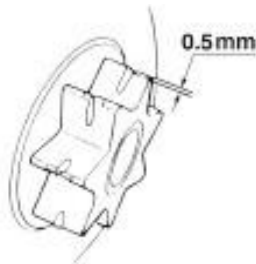


Prüfen: Drehen Sie die Schiene von Zeit zu Zeit um, um Verschleißerscheinungen zu vermeiden. Die Stangenschiene sollte immer an ihrem Platz sein. Verwenden Sie ein Lineal, um dies zu überprüfen. Wenn ein Spalt zwischen ihnen zu sehen ist, ist die Schiene in Ordnung. Andernfalls ist die Schiene abgenutzt. Eine Schiene muss korrigiert oder ersetzt werden.



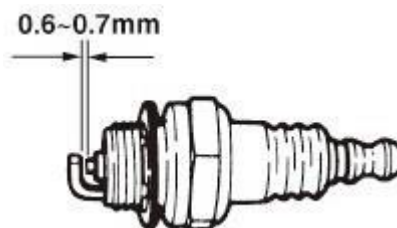
e. **Ritzel**

Prüfen Sie das Ritzel auf Anzeichen von Verschleiß. Wenn der Verschleiß groß ist, ersetzen Sie es durch ein neues. Montieren Sie keine Kette auf ein verschlissenes oder beschädigtes Ritzel. Montieren Sie eine verschlissene Kette nicht auf ein Ritzel.



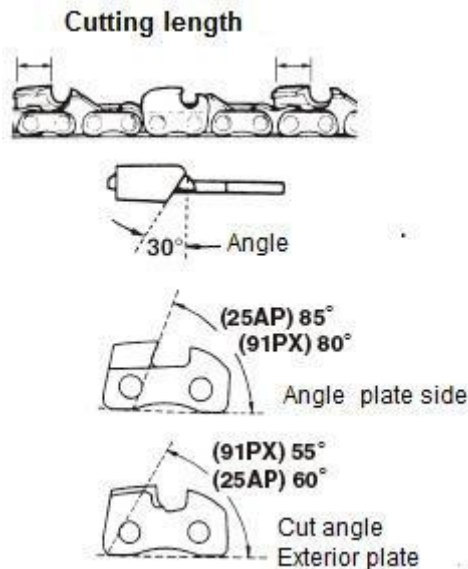
f. **Zündkerze**

Reinigen Sie die Elektroden mit einer Drahtbürste und stellen Sie den Spalt auf 0,6 mm ein, falls erforderlich.



g. Kettensäge

Prüfen Sie jedes Mal, ob das Messer und die Schnittwinkel wie unten dargestellt sind.



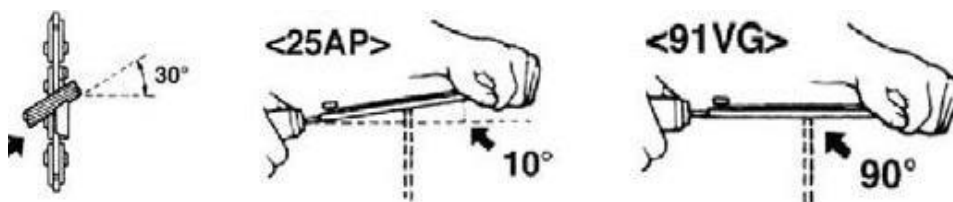
h. Schärfen der Kette

Um die beste Leistung zu erzielen, empfehlen wir Ihnen dringend, die Kette regelmäßig zu schärfen. Die Kette kann entweder von einem Fachmann oder von Ihnen selbst geschärft werden, indem Sie eine Schärfanleitung erhalten (stellen Sie sicher, dass Sie wissen, wie man sie benutzt).

Die Kette muss geschärft werden, wenn:

- Holzspäne sind zu Pulver geworden
- Um einen normalen Schnitt auszuführen, drücken Sie die Taste tool#
- Der Schnitt ist nicht gerade
- Erhöhung der Vibration
- Der Kraftstoffverbrauch ist gestiegen
- Verfahren zum Schärfen:

Die Kettensäge muss vor dem Schärfen ausgeschaltet und verriegelt sein. Verwenden Sie eine Rundfeile oder ein Schärfgerät (siehe im Geschäft). Setzen Sie die Feile auf den Zahn und drücken Sie gerade. Mit der gleichen Bewegung schieben. Nachdem Sie alle Zähne geschärft haben, prüfen Sie, ob die Zähne scharf sind.



2. LAGERUNG

Bei der Lagerung muss das Gerät ausgeschaltet, abgekühlt, entleert und gründlich gereinigt werden. Lagern Sie das Gerät an einem trockenen, sauberen Ort, vorzugsweise in seiner Verpackung und außerhalb der Reichweite von Kindern. Bewahren Sie alle Zubehörteile und sonstigen Gegenstände zusammen mit dem Gerät auf.

7. KONFORMITÄTSERKLÄRUNG

Konformitätserklärung

BUILDER

ZI, 32 rue Aristide Bergès - 31270 Cugnaux - Frankreich

erklärt, dass die nachstehend bezeichneten Maschinen:

Benzinkettensäge

FTRTPRO55

Seriennummer: 20200727000-20200727149

Entspricht den Bestimmungen der Richtlinie "Maschine" 2006/42/EG und den nationalen Umsetzungsvorschriften;

Entspricht auch den folgenden europäischen Richtlinien:

EMV-Richtlinie 2014/30/UE

Geräuschemission Richtlinie 2000/14/EG Anhang V und Richtlinie

2005/88/EG **Emissionsrichtlinie: (EU) 2016/1628 & 2018/989/EU**

Garantierter Schallleistungspegel: 114 dB(A)

Gemessener Schallleistungspegel: 108.7 dB(A)

KwA=3,0dB(A)

Außerdem entspricht es den europäischen Normen, den nationalen Normen und den Bestimmungen der folgenden Techniken:

EN ISO 11681-1: 2011

EN ISO 14982: 2009

Nummer der EG-

e13*2016/1628*2016/1628SHB1/P*0036*01

Baumusterprüfbescheinigung:

17SHW1919-04

Benannte Stelle EU 0905

Intertek Deutschland GmbH, Stangenstraße 1, 70771 Leinfelden-Echterdingen

Verantwortlich für das technische Dossier: Herr Patriarca

Cugnaux, le 01/08/2020



Philippe MARIE / PDG

CE